

Haube und Frischwassertank  
 Capot et recipient d'eau fraîche  
 Tank cover and fresh water tank  
**B 1 / ST 1**

Behälter und Chassisabdeckung  
 Recipient et couverture du chassis  
 Tank and chassis cover  
**B 3 / ST 3**

Pumpe  
 Pompe  
 Pump  
**B 5a / ST 5a**

Einbau Pumpe und Schläuche  
 Montage de la pompe et tuyaus  
 Pump assembling and hoses  
**B 5 / ST 5**

Bürstkanal und Saugdüsen  
 Canal de brosse et suceurs  
 Brush housing and nozzles  
**B 4 / ST 4**

Stoßbügel  
 Guidon inférieure  
 Lower pushbar  
**B 8 / ST 8**  
**B 9 / ST 9**

Sauggebläse und Saugschläuche  
 Moteur d'aspiration et tuyaus  
 Suction motor and hoses  
**B 6 / ST 6**

Chassis  
**B 2 / ST 2**

Bürstenmotor und Bürstenhalter  
 Moteur de brosse et support de brosse  
 Brush motor and brush support  
**B 7 / ST 7**  
**B 7-1 / ST 7**

Stromlaufplan  
 Diagramme électrique  
 Wiring diagram  
**B 10 / ST 10**

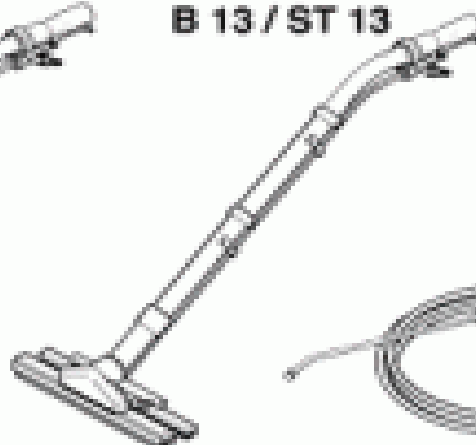
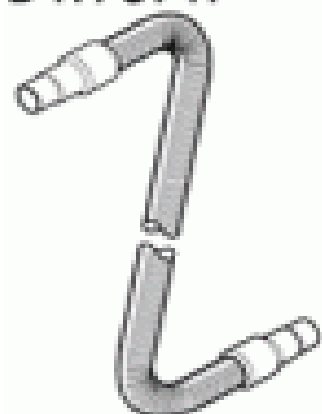
### Sonderzubehör / Accessoires

Saug-Sprühschlauch  
 Tuyau d'asp. et pression  
 Spray and suction hose  
**B 11 / ST 11**

Teppichadapter 2 Düsen  
 Adapteur tapis, 2-gicleur  
 Carpet adaptor, 2-nozzles  
**B 12 / ST 12**

Hartbodenadapter  
 Adapteur pour les sols durs  
 Hard floor attachment  
**B 13 / ST 13**

Polsteradapter  
 Adapteur pour ameublements  
 Upholstery tool  
**B 14 / ST 14**



Vorsprühlanze mit Schlauch  
 Lance d'inject. avec tuyau  
 Spray nozzle with hose  
**B 15 / ST 15**